

## TRANSMITER NIVOVA ILI DUBINE industrijska verzija, SMART TPns-101



### PRIMENA

Merenje nivoa ili dubine tečnosti metodom merenja hidrostatičkog pritiska u otvorenim rezervoarima, bunarima, akumulacijama i sl, kao i u zatvorenim posudama kod kojih se prostor iznad tečnosti nalazi na atmosferskom pritisku okoline.

Kućište elektronskog bloka montira se iznad tečnosti na nepokretni krov ili nosač, a u tečnost se spušta kabl sa kapilarnom na čijem kraju se nalazi merna sonda. Mesto u tečnosti na kome se postavlja senzor predstavlja nultu tačku mernog nivoa.

Za razliku od drugih tipova transmitera nivoa tečnosti, ovaj transmitter ima dva senzora apsolutnog pritiska, od kojih se jedan nalazi u sondi, a drugi na kućištu transmitera. Cev za dovođenje atmosferskog pritiska do senzora u mernoj sondi kod ovog transmitera ne postoji, tako da ne postoje ni problemi u vezi sa kondenzacijom vlage u toj cevi, što je bio najčešći uzrok kvarova kod drugih tipova transmitera nivoa.

Industrijska robustna izvedba, mehanička zaštita IP 65, izbor materijala u kontaktu sa mernim fluidom i kvalitetne tehničke i metrološke karakteristike uređaja omogućuju pouzdanu primenu u mernim i merno-regulacionim kolima sa standardnim i povećanim tehničkim zahtevima, uz istovremenu punu kompatibilnost sa sistemima automatske regulacije i upravljanja.

Dvožična električna veza na izlazu iz transmitera istovremeno služi za napajanje uređaja i prenos izlaznog mernog signala, kao i za komunikaciju putem HART protokola.

Izlazni električni signal linearno je zavisn od ulaznog mernog hidrostatičkog pritiska - nivoa.

## TEHNIČKE KARAKTERISTIKE

- Granice mernih područja: (0... 50... 100), (0... 100... 500) i (0...400... 1000) mbar i (0... 0,8... 2), (0.. 1... 5), (0... 4... 10), (0... 8... 20) bar, odnosno (0... 0,5... 1), (0... 1... 5), (0... 4... 10), (0... 8... 20), (0... 10... 50), (0... 40... 100) i (0... 80... 200) m vodenog stuba.
- Dužina kabla sa mernom sondom: za vodu do 1, 5, 10, 20, 50, 100 ili 200 m; za druge fluide ova dužina množi se sa odnosom gustine fluida i gustine vode.
- El. izlaz: dvožična veza (signal 4-20 mA), HART
- El. priključak: preko el.stezaljki, kroz kablovsku uvodnicu PG-13,5.
- Supresija - potiskivanje nule: po celom mernom opsegu.
- Podešavanje mernog opsega i njegove supresije i elevacije vrši se kod proizvođača, a korisnik u eksploataciji može izvršiti dodatne korekcije u granicama do  $\pm 10\%$ .
- Konstrukcioni materijali: kućište el.bloka od Al.Cu5.Mg1.55, membrana od AISI 316 SS, telo merne sonde od Al.Cu5.Mg1.55 ili Č1330+gal.Zn ili Č4574, zaštitni plašt kabla sa kapilalom od Č0345+gal.Zn ili Č0345+PVC. Mogući su i drugi materijali po zahtevu korisnika.
- Nazivni prečnik merne sonde:  $\varnothing 22$  ili  $\varnothing 30$ .
- Način fiksiranja kućišta el.bloka za merno mesto: šuplji zavrtnaj ili holender navrtka ili po teh.zahtevu korisnika.
- Mehanička zaštita: IP 65

## METROLOŠKE KARAKTERISTIKE

- Osnovna greška (u koju su uračunati linearnost, histerezis i ponovljivost): standardno 0.1%PS, ostale vrednosti prema zahtevu korisnika.
- Dopunske greške pri minimalnoj (4 mA) i maksimalnoj (20 mA) vrednosti izlaznog signala su u granicama:
  - – za promenu napona napajanja:  $< +0.001\%PS/1V$ ;
  - – za promenu lin. otpora:  $< +0.005\%PS/100 \Omega$ ;
  - – za vremensku stabilnost:  $< \pm 0.2\%PS/1$  god.
- Ove greške nezavisne su od mernog opsega.
- Dopunske greške za mehaničko preopterećenje i za promenu temperature zavisne su od veličine mernog opsega i daju se u baždarnoj listi - pasošu uz svaki isporučeni uređaj i to za maksimalni merni opseg; za podešeni merni opseg greške se izračunavaju množenjem dobijenih iznosa sa faktorom prenosnog odnosa.

## OPŠTI I RADNI USLOVI

Naziv	Jedinice	Referentni uslovi	Normalni uslovi	Granični uslovi	Transportni uslovi
Temperatura ambijenta	°C	20±1	-20 do +70	-20 do +70 <sup>3)</sup>	-30 do +70 <sup>3)</sup>
Temperatura komore	°C	20±1	-20 do +70	-40 do +80	-50 do +100
Relativna vlažost	%	10 do 50	0 do 80 <sup>4)</sup>	0 do 100	0 do 100
Frekvencija vibracija	Hz			≤500	≤500
Vibraciono ubrzanje	9.81 m/s <sup>2</sup>			≤2 <sup>1)</sup>	≤2 <sup>1)</sup>
Amplituda vibracija	mm			≤0.21 <sup>2)</sup>	≤0.21 <sup>2)</sup>
Udar	9.81 m/s <sup>2</sup>			≤100	≤100
Napon napajanja	V	24±1	24±1	12 do 36	
Linijski otpor	Ω	300	0 <sup>5)</sup> do 600	0 <sup>5)</sup> do 1100	

1) Granice frekvencije su od 60 do 500Hz

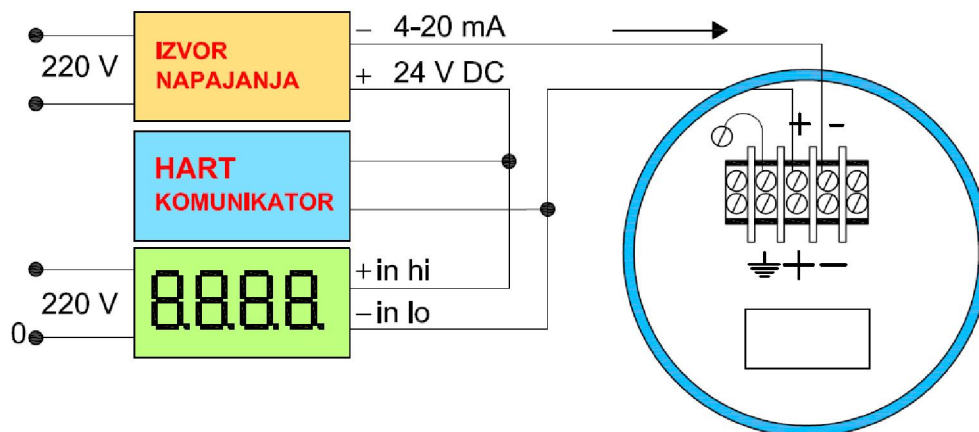
2) Granice frekvencije su od 10 do 60Hz

3) u verziji bez displeja 80°C

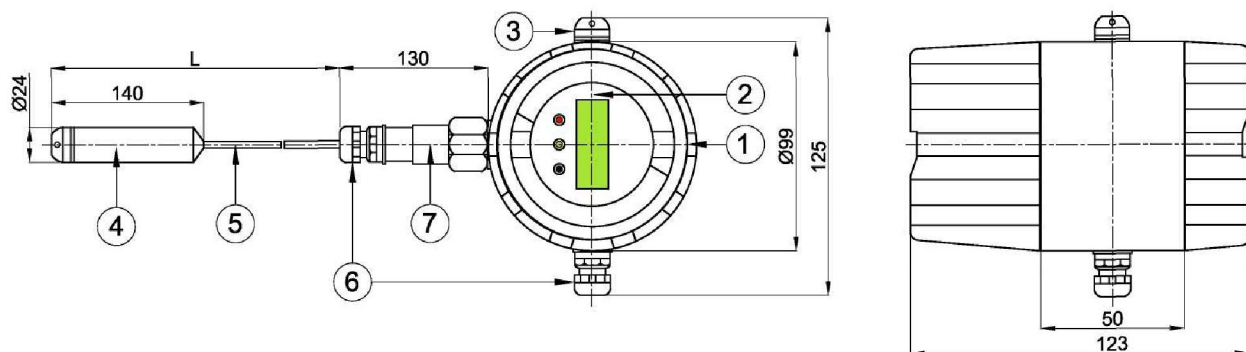
4) bez kondenzata

5) 230Ω minimalno za HART

## POVEZIVANJE



Šema povezivanja transmitera u meri krug



### LEGENDA:

- 1) kutija transmitera (elektronike)
- 2) alfanumerički displej
- 3) senzor atmosferskog pritiska
- 4) merna sonda sa senzorom hidrostatskog pritiska
- 5) PVC kabl
- 6) Pg uvodnik
- 7) priključak kabla merne sonde