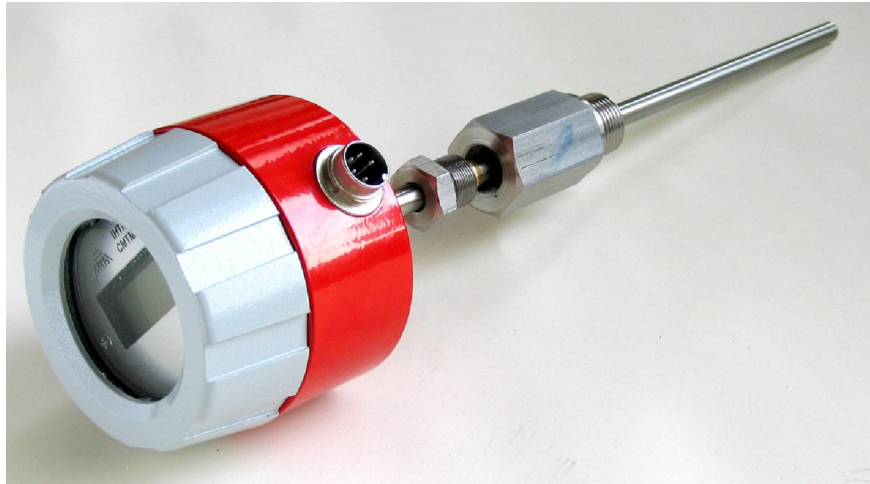


TRANSMITER TEMPERATURE industrijska verzija TTPt-101



PRIMENA

Merenje temperature u postrojenjima sa standardnim procesnim fluidima.

Industrijska robustna konstrukcija, mehanička zaštita IP 65, standardizovani procesni priključci, izbor materijala u kontaktu sa mernim fluidom i kvalitetne tehničke i metrološke karakteristike uređaja omogućuju dobru primenu u normalnim procesnim uslovima, uz istovremenu kompatibilnost sa sistemima automatske regulacije i upravljanja.

TEHNIČKE KARAKTERISTIKE

- Maksimalni merni opseg: -200..500 °C
- Podešeni merni opseg: po izboru naručioca
- Električni izlaz: dvožična veza (signal 4-20 mA)
- Podešavanje mernog opsega vrši se kod proizvođača, a korisnik u eksploataciji može izvršiti nova podešavanja u okviru granica izabranog mernog područja
- Električni priključak: petopinski konektor BINDER 680
- Kućište električnog bloka od Al.Cu5.Mg1.55
- Prečnici mernog uložka: Ø4.5, Ø6 ili Ø8
- Tip i veličina procesnog priključka: R1/2" ili 1/2"NPT-M
- Standardne ugradne dužine mernih uložaka (mm):
 - 0...375
 - 375...550
 - 550...755
 - 755...1000
 - 1000...1200
 - 1200...1400
- Mehanička zaštita: IP 65

METROLOŠKE KARAKTERISTIKE

- Osnovna greška (u koju su uračunati linearnost, histerezis i ponovljivost): standardno 0.2%PS, ostale vrednosti prema zahtevu korisnika.
- Dopunske greške pri minimalnoj (4 mA) i maksimalnoj (20 mA) vrednosti izlaznog signala su u granicama:
 - za promenu napona napajanja: <0.1% (10V..30V)
 - za promenu lin. otpora: < ±0.01%PS/100 Ω;
 - za vremensku stabilnost: < ±0.2%PS/1 god.
- Ove greške nezavisne su od mernog opsega.
- Dopunske greške za mehaničko preopterećenje i za promenu temperature zavisne su od veličine mernog opsega i daju se u baždarnoj listi - pasošu uz svaki isporučeni uređaj i to za maksimalni merni opseg; za podešeni merni opseg greške se izračunavaju množenjem dobijenih iznosa sa faktorom prenosnog odnosa.

OPŠTI I RADNI USLOVI

Naziv	Jedinice	Referentni uslovi	Normalni uslovi	Granični uslovi	Transportni uslovi
Temperatura ambijenta	°C	20±1	-30 do +80	-40 do +80	-50 do +100
Temperatura komore	°C	20±1	-30 do +80	-40 do +80	-50 do +100
Relativna vlažost	%	10 do 50	0 do 100	0 do 100	0 do 100
Frekvencija vibracija	Hz			≤500	≤500
Vibraciono ubrzanje	9.81 m/s ²			≤2 ¹⁾	≤2 ¹⁾
Amplituda vibracija	mm			≤0.21 ²⁾	≤0.21 ²⁾
Udar	9.81 m/s ²			≤100	≤100
Napon napajanja	V	24±1	24±1	12 do 36	
Linijski otpor	Ω	600	600	0 do 1100	

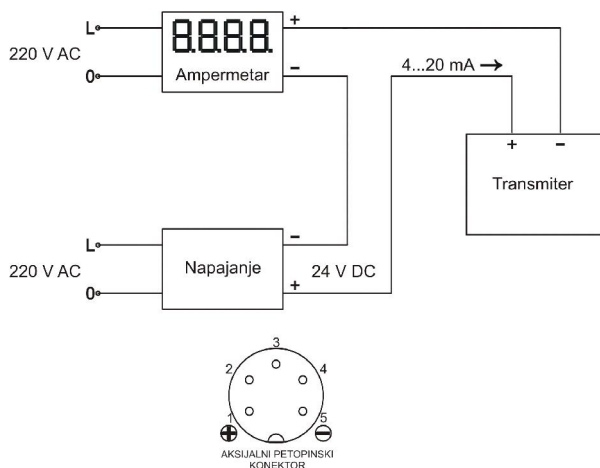
¹⁾ Granice frekvencije su od 60 do 500Hz. ²⁾ Granice frekvencije su od 10 do 60Hz.

Radni uslovi mernog fluida:

- **Temperatura maks. 600°C**
- **Pritisak maks. 150 bar**

POVEZIVANJE I PODEŠAVANJE

- Podešavanje uređaja se vrši kod proizvođača



Šema povezivanja transmitera u merni krug